

Passive Lüftungsgeräte

ZP 317 VB / HB
ZP 327 VB / HB

DE

 **NOVELAN**
heizen. kühlen. lüften.



Bitte zuerst lesen

Diese Betriebsanleitung gibt Ihnen wichtige Hinweise zum Umgang mit dem Gerät. Sie ist Produktbestandteil und muß in unmittelbarer Nähe des Geräts griffbereit aufbewahrt werden. Sie muß während der gesamten Nutzungsdauer des Geräts verfügbar bleiben. An nachfolgende Besitzer/-innen oder Benutzer/-innen des Geräts muß sie übergeben werden.

Vor Beginn sämtlicher Arbeiten an und mit dem Gerät die Betriebsanleitung lesen. Insbesondere das Kapitel Sicherheit. Alle Anweisungen vollständig und uneingeschränkt befolgen.

Möglicherweise enthält diese Betriebsanleitung Beschreibungen, die unverständlich oder unklar erscheinen. Bei Fragen oder Unklarheiten den Werkskundendienst oder den vor Ort zuständigen Partner des Herstellers heranziehen.

Die Betriebsanleitung ist ausschließlich für die mit dem Gerät beschäftigten Personen bestimmt. Alle Bestandteile vertraulich behandeln. Sie sind urheberrechtlich geschützt. Sie dürfen ohne schriftliche Zustimmung des Herstellers weder ganz noch teilweise in irgendeiner Form reproduziert, übertragen, vervielfältigt, in elektronischen Systemen gespeichert oder in eine andere Sprache übersetzt werden.

Signalzeichen

In der Betriebsanleitung werden Signalzeichen verwendet. Sie haben folgende Bedeutung:



Informationen für Nutzer/-innen.



Informationen oder Anweisungen für qualifiziertes Fachpersonal.



GEFAHR!

Steht für eine unmittelbar drohende Gefahr, die zu schweren Verletzungen oder zum Tod führt.



WARNUNG!

Steht für eine möglicherweise gefährliche Situation, die zu schweren Verletzungen oder zum Tod führen könnte.



VORSICHT!

Steht für eine möglicherweise gefährliche Situation, die zu mittleren oder leichten Verletzungen führen könnte.



ACHTUNG

Steht für eine möglicherweise gefährliche Situation, die zu Sachschäden führen könnte.



HINWEIS.

Hervorgehobene Information.



Verweis auf andere Abschnitte in der Betriebsanleitung.



Verweis auf andere Handreichungen des Herstellers.



Inhaltsverzeichnis

INFORMATIONEN FÜR NUTZER/-INNEN UND QUALIFIZIERTES FACHPERSONAL

BITTE ZUERST LESEN.....	2
BESTIMMUNGSGEMÄSSER EINSATZ	4
HAFTUNGSAUSSCHLUSS.....	4
EG-KONFORMITÄT	4
SICHERHEIT	4
KUNDENDIENST	4
GEWÄHRLEISTUNG / GARANTIE	5
ENTSORGUNG	5
BETRIEB.....	5
PFLEGE DES GERÄTS	5
WARTUNG DES GERÄTS.....	5
Reinigen von Gerätekomponenten.....	5
STÖRUNGSFALL.....	6

ANWEISUNGEN FÜR QUALIFIZIERTES FACHPERSONAL

LIEFERUMFANG	7
AUFSTELLUNG / MONTAGE.....	8
Aufstellung	9
Montage.....	9
Kanalanschluss	10
Kanalsystem	10
Kondensatablauf.....	11
Dämmung von Kanälen in kalten Räumen.....	11
Dämmung von Kanälen in warmen Räumen	12
Vorwärmen der Außenluft.....	12
Nachheizung der Zuluft	13
ElektrischeR Anschluss	13
Kontrolle und Einregelung der Anlage	14
Optimale Einregelung der Anlage.....	14
Instandhaltung der Anlage	14
Kondensatablauf.....	15
Gegenstromwärmetauscher	15
Ventilatoren.....	16
Zuluft- und Abluftventile.....	16
Wartung	16

FEHLERSUCHE	17
Anlage außer Betrieb	17
Kondenswasser läuft aus dem Aggregat	17
Keine Zuluft in den Aufenthaltsräumen	17
Keine Abluft aus den Nassräumen	17
Kalte Zuluft.....	17
Im Display wird angegeben	17

TECHNISCHE DATEN

ZP 317...	
Produktbeschreibung	18
Verwendung.....	18
Typen	18
Technische Daten.....	18
Konstruktion	18
Schalldaten ZP 317.....	19
Leistungsdaten ZP 317.....	19
ZP 327...	
Produktbeschreibung	20
Verwendung.....	20
Technische Daten.....	20
Konstruktion	20
Schalldaten ZP 327.....	21
Leistungsdaten ZP 327.....	21
Maßbild ZP 317 / ZP 327	22

KLEMMENPLAN ZP 317 / ZP 327	23
-----------------------------------	----

ANSCHLUSSDIAGRAMM PLATINE ZP 317 / ZP 327	24
---	----

EG-KONFORMITÄTSERKLÄRUNG	27
--------------------------------	----



Bestimmungsgemäßer Einsatz

Das Gerät ist ausschließlich bestimmungsgemäß einzusetzen. Das heißt:

- Kontrollierte Wohnraumlüftung

Das Gerät darf nur innerhalb seiner technischen Parameter betrieben werden.

 Übersicht „Technische Daten / Lieferumfang“.

Haftungsausschluss


Der Hersteller haftet nicht für Schäden, die durch nicht-bestimmungsgemäßen Einsatz des Geräts entstehen.

Die Haftung des Herstellers erlischt ferner:

- wenn Arbeiten am Gerät und seinen Komponenten entgegen den Maßgaben dieser Betriebsanleitung ausgeführt werden.
- wenn Arbeiten am Gerät und seinen Komponenten unsachgemäß ausgeführt werden.
- wenn Arbeiten am Gerät ausgeführt werden, die nicht in dieser Betriebsanleitung beschrieben sind, und diese Arbeiten nicht ausdrücklich vom Hersteller schriftlich genehmigt worden sind.
- wenn das Gerät oder Komponenten im Gerät ohne ausdrückliche, schriftliche Zustimmung des Herstellers verändert, um- oder ausgebaut werden.

EG-Konformität

Das Gerät trägt das CE-Zeichen.

 EG-Konformitätserklärung.

Sicherheit

Das Gerät ist bei bestimmungsgemäßem Einsatz betriebssicher. Konstruktion und Ausführung des Geräts entsprechen dem heutigen Stand der Technik, allen relevanten DIN/VDE-Vorschriften und allen relevanten Sicherheitsbestimmungen.

Jede Person, die Arbeiten an dem Gerät ausführt, muß die Betriebsanleitung vor Beginn der Arbeiten gelesen und verstanden haben. Dies gilt auch, wenn die betreffende Person mit einem solchen oder ähnlichen Gerät bereits gearbeitet hat oder durch den Hersteller geschult worden ist.

Jede Person, die Arbeiten an dem Gerät ausführt, muß die jeweils vor Ort geltenden Unfallverhütungs- und Sicherheitsvorschriften einhalten. Dies gilt besonders hinsichtlich des Tragens von persönlicher Schutzkleidung.



GEFAHR!

Lebensgefahr durch elektrischen Strom! Elektrische Arbeiten sind ausschließlich qualifiziertem Elektrofachpersonal vorbehalten.

Vor dem Öffnen des Gerätes die Anlage spannungsfrei schalten und gegen Wiedereinschalten sichern!



WARNUNG!

Nur qualifiziertes Fachpersonal (Heizungs-, Kälteanlagen- - oder Elektrofachkraft sowie Lüftungsbauer) darf Arbeiten am Gerät und seinen Komponenten durchführen.



WARNUNG!

Sicherheitsaufkleber am und im Gerät beachten.



ACHTUNG

Aus sicherheitstechnischen Gründen gilt:
Das Gerät niemals vom Stromnetz trennen, es sei denn, Gerät wird geöffnet.

Kundendienst

Für technische Auskünfte wenden Sie sich bitte an Ihren Fachhandwerker oder an den vor Ort zuständigen Partner des Herstellers.



Gewährleistung / Garantie

Gewährleistungs- und Garantiebestimmungen finden Sie in Ihren Kaufunterlagen.



HINWEIS.

Wenden Sie sich in allen Gewährleistungs- und Garantieangelegenheiten an Ihren Händler.

Entsorgung

Bei Außerbetriebnahme des Altgeräts vor Ort geltende Gesetze, Richtlinien und Normen zur Rückgewinnung, Wiederverwendung und Entsorgung von Betriebsstoffen und Bauteilen einhalten.



„Demontage“.

Betrieb

Durch Ihre Entscheidung für eine Lüftungsanlage leisten Sie nun über Jahre hinweg einen Beitrag zur Schonung der Umwelt durch geringe Emissionen und kleinen Primärenergieeinsatz.

Sie bedienen und steuern die Lüftungsanlage durch das Bedienteil des Lüftungsanlagenreglers.



HINWEIS.

Auf korrekte Reglereinstellungen achten.



Betriebsanleitung des Lüftungsreglers.

Pflege des Geräts

Die Oberflächenreinigung der Außenseiten des Geräts können Sie mit einem feuchten Tuch und handelsüblichen Reinigungsmitteln durchführen.

Keine Reinigungs- und Pflegemittel verwenden, die scheuern, säure- und/oder chlorhaltig sind. Solche Mittel würden die Oberflächen zerstören und möglicherweise technische Schäden am Gerät verursachen.

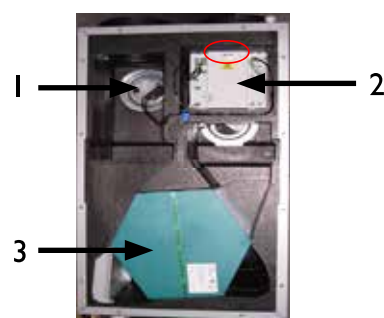
Wartung des Geräts

Die Komponenten des Lüftungsgerätes (Ventilatoren, Wärmetauscher) sollten bei Bedarf, spätestens jedoch jährlich, durch qualifiziertes Fachpersonal (Heizungs- oder Kälteanlageninstallateure) geprüft beziehungsweise gereinigt werden.

Der Filter sollte nach 3 Monaten Betrieb begutachtet und gegebenenfalls ausgetauscht werden (das Zeitintervall ist gegebenenfalls anzupassen).



Betriebsanleitung des Lüftungsreglers.



- 1 Abluftventilator
- 2 Schaltkasten
- 3 Gegenstromwärmetauscher

Am Besten schließen Sie einen Wartungsvertrag mit einer Heizungsinstallationsfirma. Sie wird alle nötigen Wartungsarbeiten regelmässig veranlassen.

REINIGEN VON GERÄTEKOMPONENTEN

Es ist darauf zu achten, dass die Filter regelmäßig gereinigt beziehungsweise ersetzt werden.

Das gleiche gilt für den Wärmetauscher, der ebenso gereinigt werden muß.



Störfall

Im Störfall können Sie die Störursache über das Diagnoseprogramm des Lüftungsanlagenreglers auslesen.



Betriebsanleitung des Lüftungsanlagenreglers.



WARNUNG!

Nur vom Hersteller autorisiertes Kundendienstpersonal darf Service- und Reparaturarbeiten an den Komponenten des Geräts durchführen.

Beachten Sie, dass keine Störung angezeigt wird, wenn der Sicherheitstemperaturbegrenzer am Elektroheizelement ausgelöst hat.

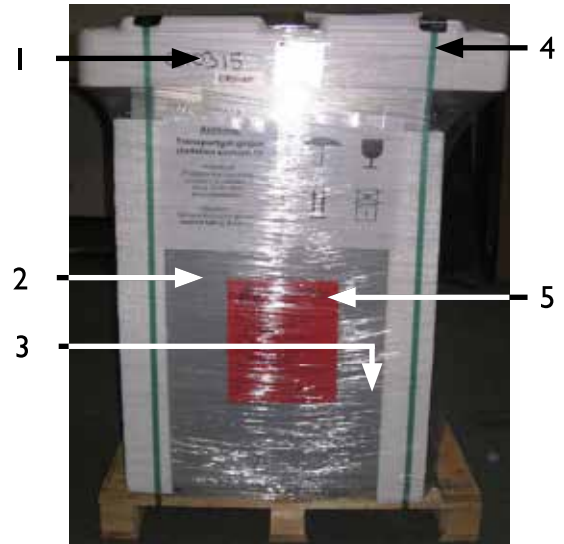


„Inbetriebnahme“, Abschnitt „Sicherheitstemperaturbegrenzer“.



Lieferumfang

Exemplarische Anordnung des Lieferumfangs:



- 1 Lüftungsgerät mit Ansaugstutzen
- 2 Filterkassetten
- 3 Gegenstromwärmetauscher
(mit Sommerbypass)
- 4 Bedienteil des Lüftungsreglers
- 5 Bedienungsanleitung und
Feuchtefühler (im Abluftstutzen)

Das tun Sie zuerst:

- ① Gelieferte Ware auf äußerlich sichtbare Lieferschäden prüfen...
- ② Lieferumfang auf Vollständigkeit prüfen.
Etwaige Liefermängel sofort reklamieren.



Aufstellung / Montage

ZP 317, 327 VB /HB ist als stehendes oder liegendes Modell lieferbar.

Ein stehendes Modell kann nicht als liegendes verwendet werden und umgekehrt. Das liegt u.a. daran, dass das Kondenswasser nicht in der Kondensatwanne aufgefangen wird, falls das Aggregat auf der verkehrten Seite liegt.

Das Aggregat soll an vibrationsfreie, feste Wände (Beton, Mauersteine u.ä.) oder an eine massive Wand montiert werden. Das Aggregat muß so aufgestellt werden, dass der Kondensatablauf mit erforderlichem Siphon ordnungsgemäß zum Innenablauf verlegt werden kann, da das Aggregat im Winter bis zu 6 l Kondenswasser am Tag abgeben kann.

Um die Instandhaltung und Wartung des Aggregats ausführen zu können, muß an der Vorderseite des Aggregats ein Mindestabstand von 600 mm freigehalten werden und eine feste, begehbare Unterlage muß vorhanden sein.

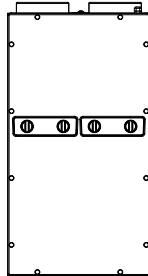
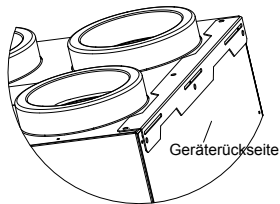
Bei der Montage der ZP-Geräteserie müssen nachfolgende Punkte eingehalten und beachtet werden:

1. Es muß für jeden vorhandenen Kondensatablauf am Lüftungsgerät ein Siphon Installiert werden, um ein störungsfreies Abfließen des Kondensates gewährleisten zu können. Die Siphons sollten an einer frostfreien Stelle montiert werden.
2. Der Siphon **muß** mindestens eine Wassersäule von **100mm** haben.
3. Es ist sicherzustellen, dass die Kondensatleitung mit einem Gefälle zum Ablauf verlegt wird.
4. Füllen Sie etwas Wasser (ca. 1 Liter) in die Kondensatwanne im Lüftungsgerät, um sicherzustellen, dass das Kondensatwasser frei abfließen kann. Jedes Jahr vor der Heizsaison muß kontrolliert werden, ob noch Wasser im Siphon vorhanden ist.
5. Falls die Gefahr besteht, dass die Siphons einfrieren können, muß eine elektrische Begleitheizung mit einem Thermostat montiert werden, der bei +2C° einschaltet.
6. Sowohl die Zuluft als auch die Abluftmengen müssen detailliert geplant und einreguliert werden, bevor die Anlage in Betrieb genommen wird.
7. Es wird empfohlen, die Deckenventile/Lüftungsventile geschlossen zu halten, bis die Anlage in Betrieb genommen wird.

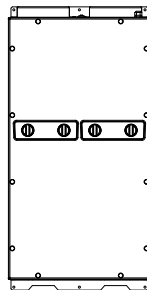
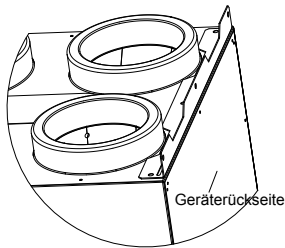


AUFSTELLUNG

Nicht sichtbarer Wandbeschlagn



Sichtbarer Wandbeschlagn



Bei Montage mit den Wandbeschlagn werden die Gummifüsse abgeschraubt und zur Fixierung der Wandbeschlagn am Gerat verwendet. Das Befestigungsmaterial zur Fixierung der Wandbeschlagn muB je nach vorgesehener Stelle (Hauswand, Schrankwand, etc.) bauseits gestellt werden.



VORSICHT!

Bei der Wahl des Befestigungsmaterials muB unbedingt die Statik und Beschaffenheit der Wand berucksichtigt werden, an der das Luftungsgerat angebracht wird!

MONTAGE

ZP 317, 327 VB/HB wird mit einem universalen Wandbeschlagn geliefert, der aus zwei Schienen besteht.

Wandmontage (stehend)

ZP 317, 327 VB/HB kann auch direkt an der Wand, mit sichtbaren oder nicht sichtbaren Wandbeschlagn montiert werden (siehe Abbildungen).

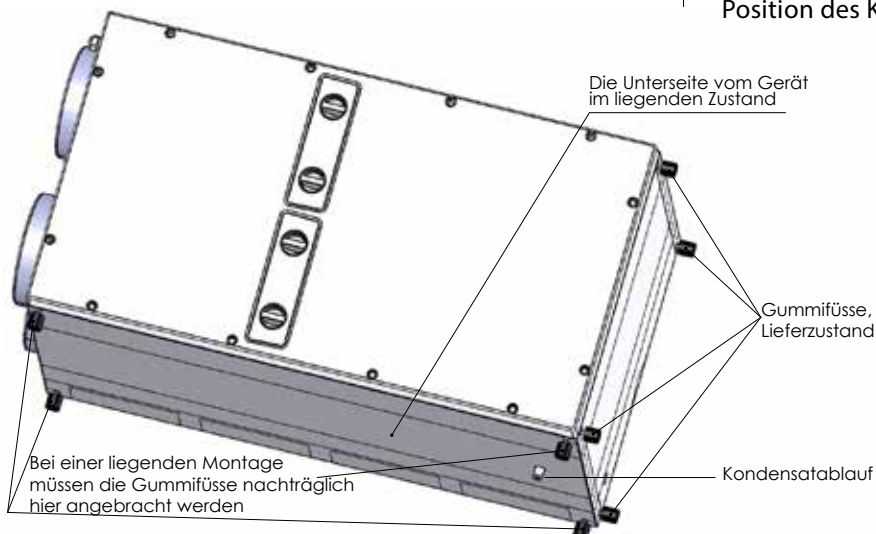
Schrankschrankmontage (stehend)



ZP 317, 327 VB kann in einem ganz normalen Schrank, mit den MaBen 60 x 60 angebaut werden. Bei dieser Montage ist es moeglich, das Aggregat auf die mitgelieferten Wandbeschlagn (wie abgebildet) anzubringen.

Montage (liegend)

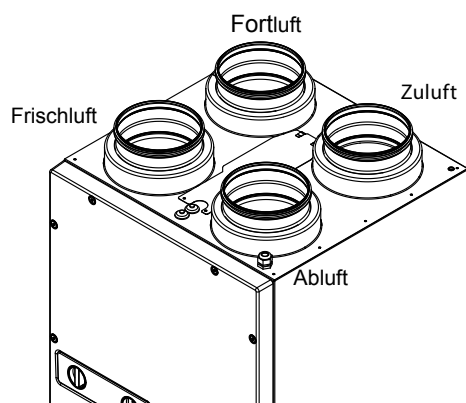
ZP 317, 327 HB wird mit Gummifuessen wie ein stehendes Modell geliefert. Sobald es aber liegend montiert wird, muessen diese abgeschraubt werden und an der linken Seite montiert werden (Boden), in diesem Falle an der Position des Kondensatablaufs orientieren.





KANALANSCHLUSS

Alle Kanalstutzen sind mit einem gelben Klebeschild versehen, das angibt, welche Lüftungskanäle an die unterschiedlichen Stutzen angeschlossen werden sollen.



Anschluss der Zuluft:

- Kanalsystem vom Aggregat bis zur Zuluft in die Zulufräume

Anschluss der Abluft:

- Kanalsystem von den Ablufträumen zum Aggregat

Anschluss der Außenluft/Frischluft:

- Kanalsystem von der Außenluft-Dachhaube/vom Außenluftgitter aus dem Freien zum Aggregat

Anschluss der Fortluft:

- Kanalsystem vom Aggregat zur Fortlufthaube / zum Fortluftgitter ins Freie.

! ACHTUNG

Die Voraussetzung für einen optimalen Betrieb der ZP 317 ist, dass in jedem Stutzen $\varnothing 160$ mm Nippel montiert sind und zwar als erster Schritt bei der Montage der Kanäle. Die Nippel werden mit Rohrschellen befestigt

KANALSYSTEM

Damit der Filter nicht so schnell verschmutzt und ersetzt werden muß, empfehlen wir vor dem Außenluft (Frischluft)-Eintritt ins Gerät eine Filterbox mit G3- oder G4-Filter zu setzen. Das erzielt man z.B. durch den Einsatz eines Lufteinlass mit G4-Filter:

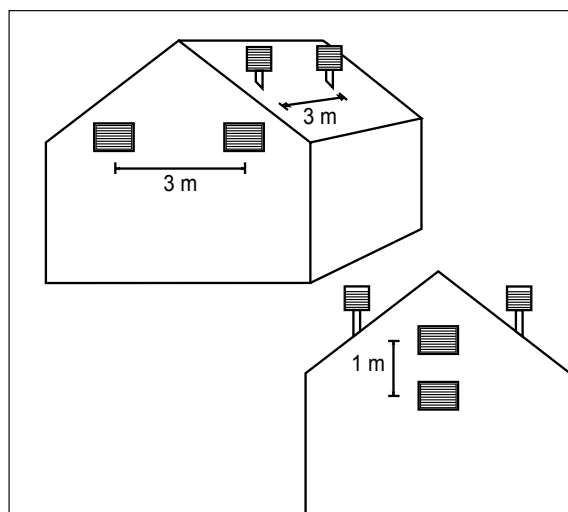
Um einen zufriedenstellend niedrigen Lärmpegel des Aggregats zu erzielen, empfehlen wir Schalldämpfer direkt am Zuluft- und Abluftstutzen des Aggregates anzubringen.

Es gilt zu prüfen, ob auch in der Fortluft ein Schalldämpfer zu installieren ist (Nachbarschaft).

Bei der Anbringung von Frischluft- und Fortluftdachhauben/-Gittern, muß dafür gesorgt werden, dass zwischen den zwei Luftströmen kein Kurzschluss entstehen kann, sprich dass die Fortluft nicht direkt wieder eingesaugt wird.

Es wird empfohlen, die Gitter an der nördlichen oder östlichen Seite des Hauses anzubringen, um optimalen Komfort zu erzielen.

Mindestabstand: 3 Meter





KONDENSATABLAUF

Die Aggregate erzeugen bis zu 4-8 Liter Kondenswasser am Tag. Deshalb ist es wichtig, dass die Kondensatabläufe korrekt ausgeführt sind. An das Kondensatablaufrohr **muß** ein Siphon montiert werden, da sonst in der Kammer, in der die Kondensatwanne montiert ist, Unterdruck entsteht.

Wird das Aggregat in einem kalten Raum aufgestellt, müssen die Kondensatablaufrohre gedämmt werden, damit das Kondenswasser in den Rohren nicht einfriert.

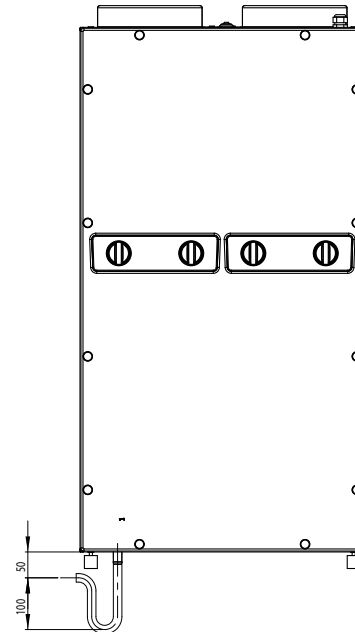
Es wird gleichzeitig empfohlen, die Siphons in einem darunter liegenden warmen Raum zu montieren, um sicher zu gehen, dass das Wasser in den Siphons nicht einfriert.

Ist es bauseits nicht möglich, das Kondensatablaufrohr durch Dämmung vor dem Einfrieren zu schützen, ist es erforderlich, ein thermostatgesteuertes Wärmeband um das Kondensatablaufrohr zu montieren.

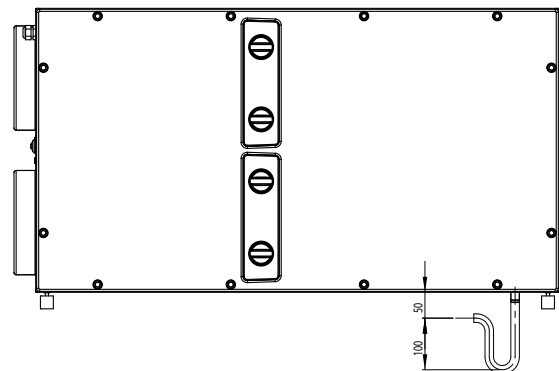
Es empfiehlt sich im Rahmen der Filterkontrolle / des Filterwechsels auch die Siphons zu kontrollieren und ggf. Wasser nachzufüllen.

Falls das Aggregat an einer Holzwand befestigt wird, empfehlen wir den Einbau eines Vibrationsdämpfers, um eine Übertragung von Körperschall zu vermeiden.

Stehende ZP 317 VB



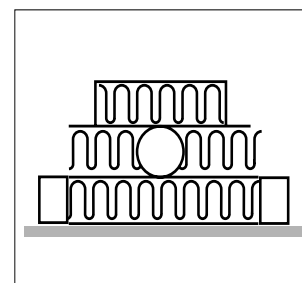
Liegende ZP 317 HB



Fehlt Wasser im Siphon = Wasserschäden

DÄMMUNG VON KANÄLEN IN KALTEN RÄUMEN

Um den hohen Rückgewinnungsgrad (Wirkungsgrad) der Aggregate zu nutzen, müssen die Kanäle korrekt gedämmt werden.

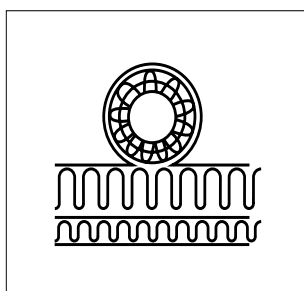


Dämmung der Kanäle, Alt. B



ZULUFT- UND ABLUFTKANÄLE

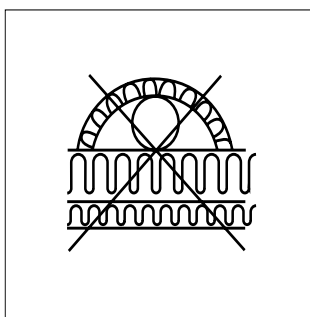
Um den Wärmeverlust vom Kanalsystem in kalten Räumen zu minimieren, sollten die Zuluft- und Abluftkanäle mit mindestens 100 mm Dämmung gedämmt werden. Wenn die Dämmform Alternative (A) angewendet wird, wird empfohlen, die Dämmung aus 2 x 50 mm alu-kaschierten Mineralwollmatten vorzunehmen und die Stöße zwischen den 2 Dämmschichten zu versetzen. Werden die Kanäle am Lattenfuß verlegt, kann nach Alternative B vorgegangen werden. Die Dämmung muß immer dicht um die Kanäle verlegt werden.



Dämmung der Kanäle, Alt. A

AUSSENLUFT- UND FORTLUFTKANÄLE IN KALTEN RÄUMEN

Es wird empfohlen, die Außenluft- und Fortluftkanäle mit mindestens 50 mm Dämmung alu-kaschierten Mineralwollmatten zu dämmen. Der Frisch-Luftkanal wird gedämmt, um zu vermeiden, dass die warme Luft oben im Spitzboden im Sommer nicht die Außenluft aufwärmt. Ein dichter Abschluss ist wichtig, wo die Fortluftkanäle durch das Dach oder durch den Giebel geführt werden, um Kondensatschäden zu vermeiden.



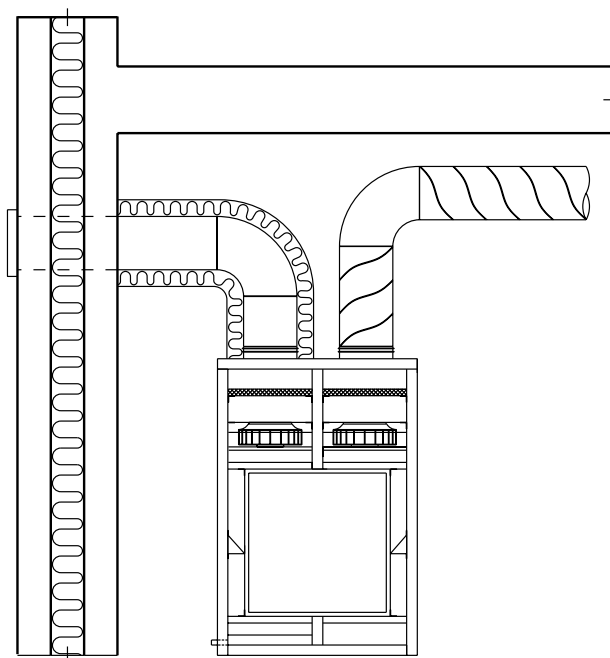
Falsche Dämmung der Kanäle

DÄMMUNG VON KANÄLEN IN WARMEN RÄUMEN

Zuluft- und Abluftkanäle:

In warmen Räumen (Dach-, Spitzboden) müssen die Zuluft- und Abluftkanäle mit 50 mm Dämmung alu-kaschierten Mineralwollmatten gedämmt werden.

Zuluft- und Abluftkanäle, die in beheizten Räumen der Wohnung/des Hauses verlegt werden, brauchen nicht gedämmt zu werden.



Außenluft- und Fortluftkanäle:

In warmen Räumen und beheizten Wohnräumen, müssen die Außenluft- und Fortluftkanäle mit mindestens 50 mm Dämmung alu-kaschierten Mineralwollmatten gedämmt werden. Außerdem muß die Dämmung außen mit Plastik- oder Aluminiumfolie bekleidet werden, um Kondensat in der Dämmung zu verhindern.

VORWÄRMEN DER AUSSENLUFT



HINWEIS.

Wenn die Außenluft nicht vorgewärmt wird, kann es bei Außenlufttemperaturen unter -5°C zu einem eingeschränkten Lüftungsbetrieb und Komforteinbußen im Haus kommen, da der Gegenstromwärmetauscher partiell vereist und damit die Abluft in reduzierter Menge abgesaugt wird.



Eine Luftvorwärmung kann durch eine der nachfolgenden Möglichkeiten realisiert werden:

- Elektrisches Luftvorheizregister
- Erdwärmetauscher
- Solewärmetauscher



HINWEIS.

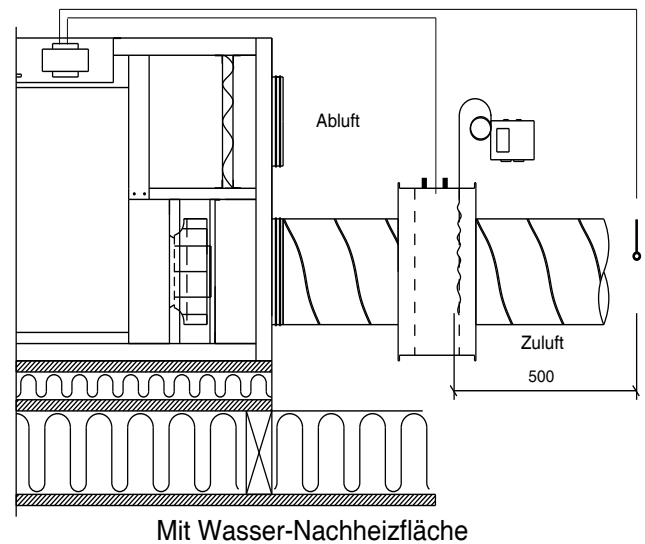
Es können maximal 1800 W Gesamtleistung für ein Vor- und Nachheizregister direkt auf der Platine angeschlossen werden (siehe Klemmenplan)! Wird diese Anschlussleistung überschritten, muß ein entsprechendes bauseitiges Relais installiert werden!

NACHHEIZUNG DER ZULUFT

Da der Gegenstromwärmetauscher nicht die gesamte Wärme der Abluft für die Zuluft zurückgewinnen kann, ist die Zuluft in der gesamten Wintersaison kälter als die Raumtemperatur in den Wohnräumen, und zwar um ca. 1-4°C niedriger. Wenn man in den kalten Zeiten diese niedrigere Zulufttemperatur nicht haben möchte, kann man eine Wasser- oder elektrische Nachheizfläche installieren, welche die Zuluft nachheizen kann.

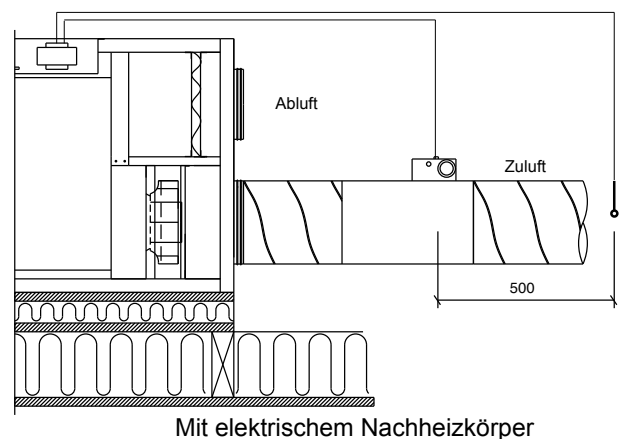
Wasser-Nachheizfläche:

Um die Wasser-Nachheizfläche gegen Frostschäden zu schützen, muß ein Wasser-Frostthermostat an der Anlage installiert werden und die Wasser-Nachheizfläche gedämmt werden. Das ist in der Kombination Wasser-Nachheizfläche und Motorventil unbedingt erforderlich. Der Wasser-Frostthermostatfühler wird hinter die Lamellen der Wasser-Nachheizfläche montiert. Der Fühler für die Steuerung des Motorventils wird ca. 500 mm. hinter der Wasser-Nachheizfläche in die Zuluftkanäle montiert so dass er nicht von der Strahlungswärme der Wasser-Heizung beeinflusst wird. Der Wasseranschluss für die Wasser-Nachheizfläche muß von einem autorisierten Installateur ausgeführt werden.



Elektrische Nachheizfläche:

Der Fühler für die Steuerung der elektrischen Heizfläche wird ca. 500 mm. hinter der elektrischen Nachheizfläche in den Zuluftkanal montiert, so dass er nicht von der Strahlungswärme der E-Heizung beeinflusst wird.



Hinweis: Fühler nur dann erforderlich, wenn das Lüftungsgerät auf „Zuluft“-Regelung eingestellt wird.

Siehe Gebrauchsanweisung LGR-Design 25.

ELEKTRISCHER ANSCHLUSS

Der elektrische Anschluss muß von einem autorisierten Elektriker ausgeführt werden.

Siehe beiliegenden Anschlussdiagramm.

Das Kabel zwischen Aggregat und Fernbedienung ist ein 0,25 mm² 4-Draht-Kabel mit einer Länge von max. 50 m



KONTROLLE UND EINREGELUNG DER ANLAGE

Um einen optimalen Betrieb der Anlage zu gewährleisten, muß die Einregelung mit lufttechnischer Meßausrüstung vorgenommen werden.

Wenn die Anlage vor der Einregelung in Betrieb gesetzt werden soll, kann wie folgt vorgegangen werden.

Bevor die Anlage in Betrieb genommen wird:

- 1: Kontrollieren Sie, dass das Aggregat korrekt montiert ist und dass alle Kanäle vorschriftsmässig gedämmt sind.
- 2: Kontrollieren Sie, dass die Fassadenteile zu öffnen sind, so dass es möglich ist, die Instandhaltung und Wartung des Aggregats durchzuführen.
- 3: Kontrollieren Sie, ob die Filter sauber sind (sie können nach der Montage verschmutzt sein).
- 4: Kontrollieren Sie, ob die Kondensatabläufe ordnungsgemäß mit Siphons ausgerüstet und gegen Frost geschützt sind. Füllen Sie je 1 Liter Wasser in die Kondensatwannen und beobachten Sie, ob es ungehindert durch die Kondensatablaufrohre abläuft.
- 5: Stellen Sie alle Zuluftventile so ein, dass das am dichtesten am Aggregat sitzende Ventil mit 3 Umdrehungen aus geschlossener Stellung geöffnet wird, während das äußerste Ventil mit 8 Umdrehungen aus der geschlossenen Stellung geöffnet werden muß. Die dazwischen liegenden Ventile öffnen sich mit zwischen 4-7 Umdrehungen, je nachdem, wie nahe sie sich zum Aggregat befinden.
- 6: Ist die Anlage mit einer Nachheizfläche ausgerüstet, wird die Zulufttemperatur auf 0-3° unter der Raumtemperatur eingestellt.

Die Anlage kann jetzt in Betrieb genommen werden und so lange laufen, bis die Anlage mit lufttechnischer Meßausrüstung eingeregelt wird.

OPTIMALE EINREGELUNG DER ANLAGE

Es muß eine lufttechnische Meßausrüstung verwendet werden.

Bevor die Einregelung vorgenommen wird, muß kontrolliert werden, dass die 5 Punkte im Abschnitt Kontrolle und Einregelung ausgeführt worden sind. Danach kann die Anlage in Betrieb genommen werden.

Die Anlage wird in der sogenannten Grundlüftung (=Stufe 2) eingeregelt.

Die Ventilatoren für die Zu- und Abluft können in %-Schritten eingestellt werden

(siehe Gebrauchsanweisung LGR-Design).

INSTANDHALTUNG DER ANLAGE

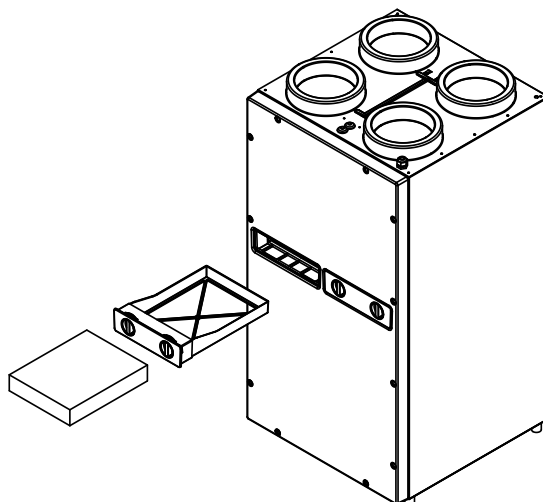
Jeweils vorher die Anlage spannungsfrei schalten!

Wenn an der LGR-Design „Filteralarm“ angezeigt wird, müssen die Filter ausgetauscht/gereinigt werden.

Die Anlage wird mittels des Schalters an der Anlage oder am bauseitigen Sicherungskasten ausgeschaltet. Die Filtereinheiten können per Schublade-Prinzip, durch Drehen der Verschlussriegel um 90°, herausgenommen werden, ohne die Fassadenblende abnehmen zu müssen.

Der Frischluftfilter (F7) sitzt in der linken Seite und ist dicker als das Abluftfilter (G4).

Die Filter werden herausgenommen. Nach Auswechslung der Filtern die Anlage einschalten und den Filtertimer Resetten (siehe Betriebsanleitung LGR-Design 25).



Geschlossene Filtereinheit:



Geöffnete Filtereinheit:



VORSICHT!

Es besteht die Gefahr, sich an den Lamellenkanten zu schneiden. Die Lamellen dürfen nicht beschädigt werden.



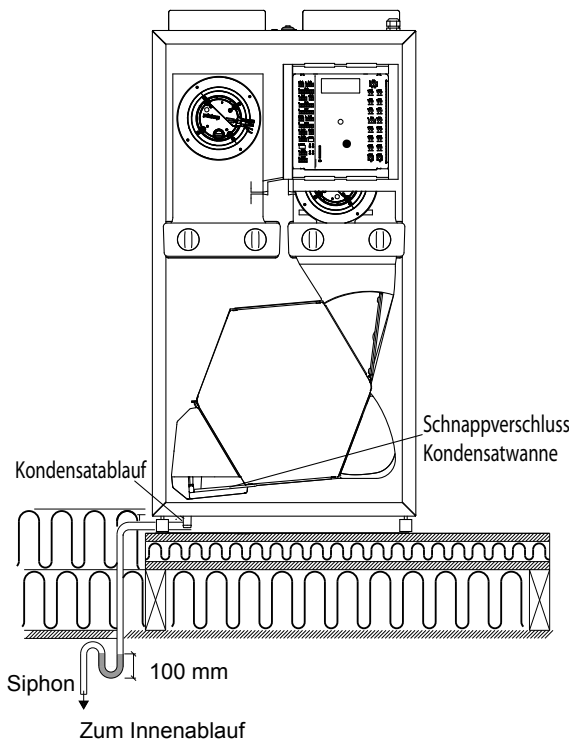
! ACHTUNG

Der Gebrauch eines Staubsaugers oder von Druckluft ist nicht zu empfehlen, da sich sonst die Filterleistung verringert.

KONDENSATABLAUF

In Zusammenhang mit dem Filterwechsel im August / September, bevor die Außentemperatur auf 5°C absinkt, müssen die Kondensatabläufe auf Verstopfung durch Schmutz kontrolliert werden sowie nachgesehen werden muß, ob Wasser in den Siphons ist.

Gießen Sie 1 Liter Wasser in die Kondensatwanne und kontrollieren Sie, ob es ungehindert abläuft. Falls der Kondensatablauf nicht funktioniert, können Wasserschäden in den Wohnräumen auftreten.



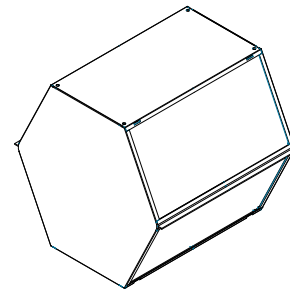
Giessen Sie 1 Liter Wasser in die Kondensatwanne und kontrollieren Sie, ob es ungehindert abläuft. Falls der Kondensatablauf nicht funktioniert, können Wasserschäden in den Wohnräumen auftreten.

! ACHTUNG

Der Aufkleber "Kondenswasserablauf" am Gegenstrom-Wärmetauscher muß immer zur Kondenswanne hin zeigen

GEGENSTROMWÄRMETAUSCHER

Jedes Jahr sollte der Wärmetauscher nachgesehen werden. Wenn dieser verschmutzt ist, muß es herausgenommen, in lauwarmem Seifenwasser abgewaschen und evtl. im Badezimmer mit einer Handdusche abgespült werden.





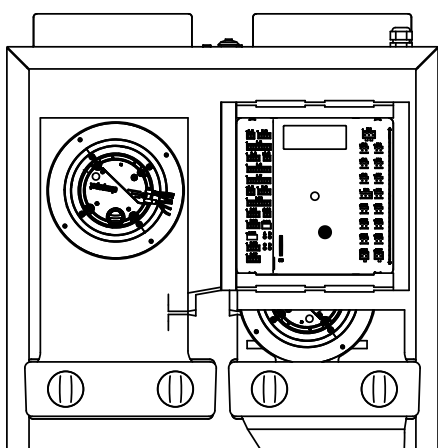
VENTILATOREN

Jedes Jahr müssen die zwei Ventilatorräder auf Schmutz untersucht werden. Wenn sie verschmutzt sind, können Sie mit einer Bürste, einem Flaschenreiniger, Pinsel, u.ä. gereinigt werden.

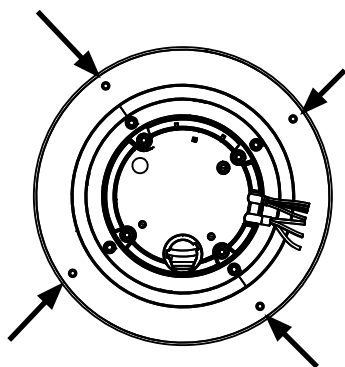


HINWEIS

Bei Demontage des Frontdeckels, die Filtereinheiten vor Entfernung des Deckels herausnehmen.



Die vier äußersten Schrauben entfernen, die die Ventilatoren festhalten, um die Ventilatoren herauszunehmen:



ZULUFT- UND ABLUFTVENTILE

Die Ventile werden gereinigt, indem sie mit einem trockenen Lappen abgewischt werden. Achte darauf, dass sich die Ventile nicht drehen und sich damit die Luftmenge ändert.

WARTUNG

Sofern Sie die Instandhaltung Ihrer Anlage nicht selbst ausführen können, kann Ihnen Ihr Installateur weiterhelfen.

Wenn Störungen am Aggregat entstehen, wenden Sie sich bitte an Ihren Installateur oder Kundendienst.



Fehlersuche

ANLAGE AUSSER BETRIEB

Das Bedienungspaneel leuchtet nicht, obwohl ein Druckschalter gedrückt worden ist.

Fehler:

- Die Sicherung im Schaltraum ist durchgebrannt, die Anlage hat keine Spannung.
- Eine der Sicherungen der Platine ist durchgebrannt
- Offener Kontakt, die Anlage hat keine Spannung
- Offener Kontakt zwischen Aggregat und Fernbedienung

KONDENSWASSER LÄUFT AUS DEM AGGREGAT

Fehler:

- Verstopfung der Kondensatabläufe durch Schmutz
- Kein Wasser in den Siphons
- Verstopfte Kondensatablauf durch Frost. Abläufe nicht ausreichend frostgeschützt.

KEINE ZULUFT IN DEN AUFENTHALTSRÄUMEN

Fehler:

- Defekter Ventilator
- Verstopfter Filter
- Verstopftes Außenluftgitter durch Schmutz und Blätter im Herbst oder Schnee und Eis im Winter
- Sicherung der Steuerplatine durchgebrannt
- Anlage hat keine Spannung

KEINE ABLUFT AUS DEN NASSRÄUMEN

Fehler:

- Defekter Ventilator
- Verstopfter Flächenfilter
- Sicherung der Steuerplatine durchgebrannt.

KALTE ZULUFT

Fehler:

- Wärmetauscher ist durch Schmutz oder Eis verstopft
- Abluftventilator defekt
- Abluftfilter verstopft
- Elektrische Nachheizfläche durch Brandschutzthermostat ausgeschaltet. (Nur Anlagen, die mit elektrischer Nachheizfläche ausgerüstet sind).
- Keine Zirkulation von warmem Wasser zur Wasser-Nachheizfläche. (Nur Anlagen, die mit Wasser-Nachheizfläche ausgerüstet sind).
- Unterbrochene Zirkulationspumpe, Luft im Wärmerohr, defekter Thermostat/Motorventil, Fehleinstellung des Bedienungspaneels.

IM DISPLAY WIRD ANGEGEBEN

Datenfehler:

- Keine Verbindung zur Hauptplatine
- Zu langes Kabel zwischen Display / Platine

Versionsfehler:

- Programm im Display und Steuerplatine passt nicht zusammen

Filterwechsel:

- Filter-Timer abgelaufen. Filter müssen gewechselt werden

Filter AUS:

- Filter wurden nicht innerhalb von 14 Tagen gereinigt/ gewechselt. Anlage steht.



Technische Daten

ZP 317...



PRODUKTBESCHREIBUNG

ZP 317 VB / HB ist ein Lüftungsgerät mit einem hocheffektiven Gegenstromwärmetauscher, der einen Wärmerückgewinnungsgrad bis zu 96 % aufweist. Zu- und abluftseitig werden Ventilatoren mit energieoptimierten EC-Motoren und vorwärtsgekrümmten Lüfterradschaufeln eingesetzt.

ZP 317 VB / HB ist mit folgenden Standardkomponenten lieferbar:

- Gegenstromwärmetauscher
- Energieoptimierten Ventilatoren mit vorwärtsgekrümmten Lüfterradschaufeln
- EC-Motoren
- F7 Filter auf der Zuluftseite und G4 Filter auf der Abluftseite

LG 317TB/B ist mit folgendem Zubehör lieferbar:

- Elektroheizfläche (wird empfohlen)
- Benutzerfreundliches LGR-DESIGN-Bedienungspaneel.

VERWENDUNG

ZP 317VB/HB wird in Häusern und Wohnungen eingesetzt, wo eine abgestimmte Lüftung erwünscht ist (gleiche Zu- und Abluftmenge). Gleichzeitig erzeugt die LG317VB/HB ein hoher Wärmerückgewinnungsgrad und ein niedriger elektrischen Stromverbrauch. LG 317VB/HB kann in Häuser/Wohnungen mit Wohnflächen bis zu 170 m² (mit einer durchschnittlichen Raumhöhe von 2,4 m) eingesetzt werden, je nach dem vorgeschriebenen Luftwechsel.

TYPEN

- ZP 317 VB Anschlüsse oben (abgebildet), mit Bypass
ZP 317 HB Anschlüsse seitlich, mit Bypass

TECHNISCHE DATEN

Elektrischer Anschluss:

1 x 230 V + N + PE, 10 A, 50 Hz

Ventilatoren-Typ:

Mit vorwärtsgekrümmten Lüfterradschaufeln

Motor: EC-Motor mit integrierter Elektronik

Isolationsklasse: B

Schutzklasse der Ventilatoren: IP 44

Drehzahl: 1970 U/min

Leistungsaufnahme (pro Motor): **83 W**

Stromverbrauch (pro Motor) **0,68A**

KONSTRUKTION

Hauptmaße: (H x L x T) exkl. Stutzen und El.-Kasten
1014 x 550 x 550 mm

Gehäuseaufbau:

Pulverlackiertes feuerverzinktes 0,7 mm Stahlblech

Kanalanschluss: Ø160 mm

Frontdeckel:

Der Frontdeckel ist im ABS ausgeführt mit einem Einsatz aus EPS und herausnehmbaren Filtereinheiten

Wandmontageplatte

Mit Ø8 mm Bohrungen zur Wandmontage

Gegenstromwärmetauscher:

Ist aus PS (polystyren) und kann im Temperaturintervall -20°C bis +50°C operieren.

Kondenswasserablauf:

PA Rohr Ø15 mm (außen)

Filter Zuluft: F7 Filter für die Außenluftseite
G4 Filter für die Abluftseite

Gewicht: 32 kg



SCHALLDATEN ZP 317...

Meßpunkt	1 m vor der Anlage			Abluftkanal			Zuluftkanal		
	1	2	3	1	2	3	1	2	3
Stufe (%)	1	2	3	1	2	3	1	2	3
	Lo dB			Lwu dB			Lwi dB		
63 Hz	-	-	-	45	62	68	50	65	70
125 Hz	-	-	-	39	56	64	49	66	74
250 Hz	-	-	-	31	45	52	44	60	68
500 Hz	-	-	-	28	39	44	41	55	61
1000 Hz	-	-	-	23	33	40	42	56	63
2000 Hz	-	-	-	16	24	31	29	47	55
4000 Hz	-	-	-	17	19	24	22	40	48
8000 Hz	-	-	-	19	19	20	19	28	36
Summe	Lo dB(A)			Lwu dB(A)			Lwi dB(A)		
	-	-	40	31	44	51	45	59	67

1: Gemessen bei 40% und einer Luftmenge von 100 m³/h

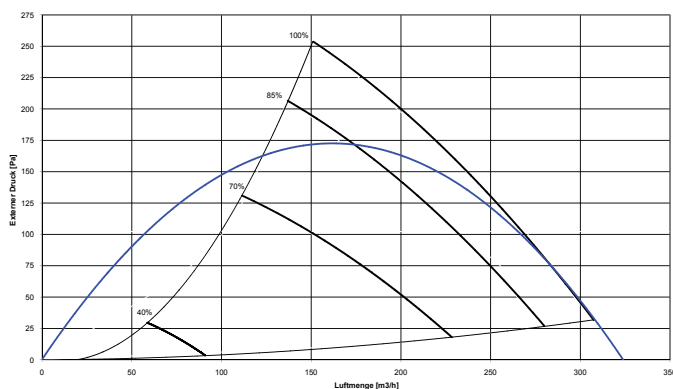
2: Gemessen bei 70% und einer Luftmenge von 185 m³/h

3: Gemessen bei 100% und einer Luftmenge von 265 m³/h

LEISTUNGSDATEN ZP 317...

LUFTMENGE:

Die Kapazitätskennlinien sind auf einen Durchschnittswert von Zuluft- und Abluftmassenstrom basiert.



GESAMTENERGIE-VERBRAUCH

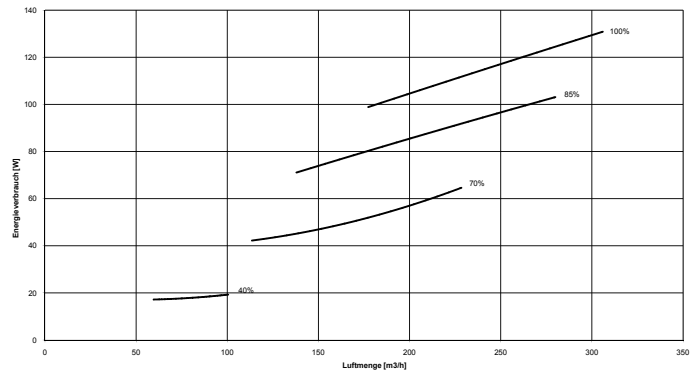
(Für beide Lüfter und die Regelung)

1 = 100%

2 = 85%

3 = 70%

4 = 40%



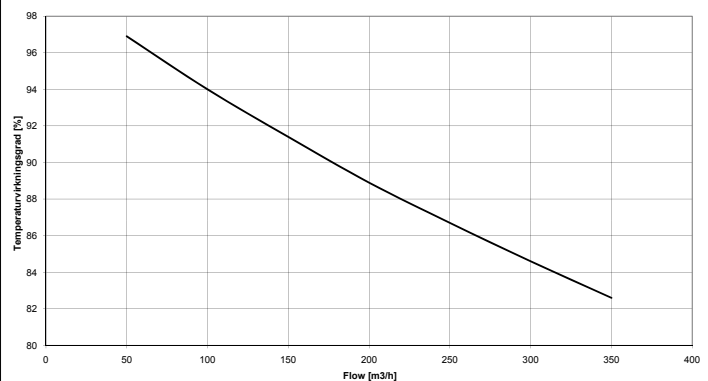
TEMPERATURWIRKUNGSGRAD

”Trockener” Temperaturwirkungsgrad laut EN308 und beim gleichen Massenstrom auf der Außenluft- und Abluftseite.

T_{Außenluft} = 5°C

T_{Abluft} = 25°C

RF_{Abluft} < 27,7%





Technische Daten

ZP 327...



PRODUKTBESCHREIBUNG

ZP 327VB/HB ist ein Lüftungsgerät mit einem hocheffektiven Gegenstromwärmetauscher, der einen Wärmerückgewinnungsgrad bis zu 96 % aufweist. Zu- und abluftseitig werden Ventilatoren mit energieoptimierten EC-Motoren und vorwärtsgekrümmten Lüfterradschaufeln eingesetzt.

ZP 327VB/HB ist mit folgenden Standardkomponenten lieferbar:

- Gegenstromwärmetauscher
- Energieoptimierten Ventilatoren mit vorwärtsgekrümmten Lüfterradschaufeln
- EC-Motoren
- F7 Filter auf der Zuluftseite und G4 Filter auf der Abluftseite

ZP 327VB/HB ist mit folgendem Zubehör lieferbar:

- Elektroheizfläche (wird empfohlen)
- Benutzerfreundliches LGR-DESIGN-Bedienungspaneel.

VERWENDUNG

ZP 327VB/HB wird in Häusern und Wohnungen eingesetzt, wo eine abgestimmte Lüftung erwünscht ist (gleiche Zu- und Abluftmenge). Gleichzeitig erzeugt die ZP 327VB/HB ein hoher Wärmerückgewinnungsgrad und ein niedriger elektrischen Stromverbrauch. ZP 327VB/HB 2 kann in Häuser/Wohnungen mit Wohnflächen bis zu 270 m² (mit einer durchschnittlichen Raumhöhe von 2,4 m) eingesetzt werden, je nach dem vorgeschriebenen Luftwechsel.

TYPEN

ZP 327 VB (Anschlüsse oben - mit Bypass abgebildet).

ZP 327 HB (Anschlüsse seitlich- mit Bypass.)

TECHNISCHE DATEN

Elektrischer Anschluss:

1 x 230 V + N + PE, 10 A, 50 Hz

Ventilatoren-Typ:

Mit vorwärtsgekrümmten Lüfterradschaufeln

Motor: EC-Motor mit integrierter Elektronik

Isolationsklasse: B

Schutzklasse der Ventilatoren: IP 44

Drehzahl: 2320 U/min

Leistungsaufnahme (pro Motor): 170 W

Stromverbrauch (pro Motor) 2,1A

KONSTRUKTION

Hauptmaße: (H x L x T) exkl. Stutzen und El.-Kasten
1014 x 550 x 550 mm

Gehäuseaufbau:

Pulverlackiertes feuerverzinktes 0,7 mm Stahlblech

Kanalanschluss: Ø160 mm

Frontdeckel:

Der Frontdeckel ist im ABS ausgeführt mit einem Einsatz aus EPS und herausnehmbaren Filtereinheiten

Wandmontageplatte

Mit Ø8 mm Bohrungen zur Wandmontage

Gegenstromwärmetauscher:

Ist aus PS (polystyren) und kann im Temperaturintervall -20°C bis +50°C operieren.

Kondenswasserablauf:

PA Rohr Ø15 mm (außen)

Filter Zuluft: F7 Filter

Filter Abluft G4 Filter

Gewicht: 32 kg